

FE2owlet

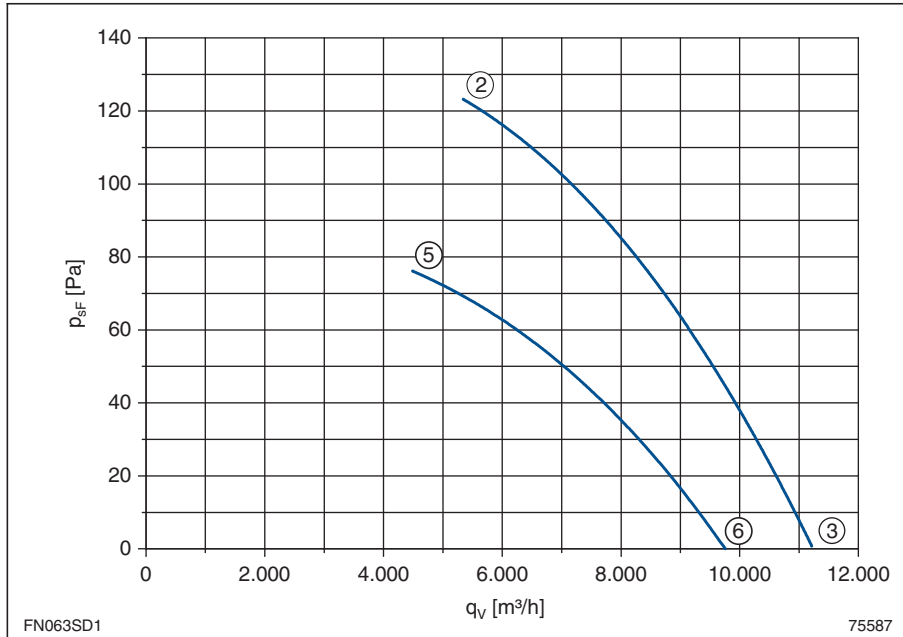
FN063-SD_.4I_.7P1

Leistungsdaten Performance data

3~ 400V ±10% Δ/Y 50Hz

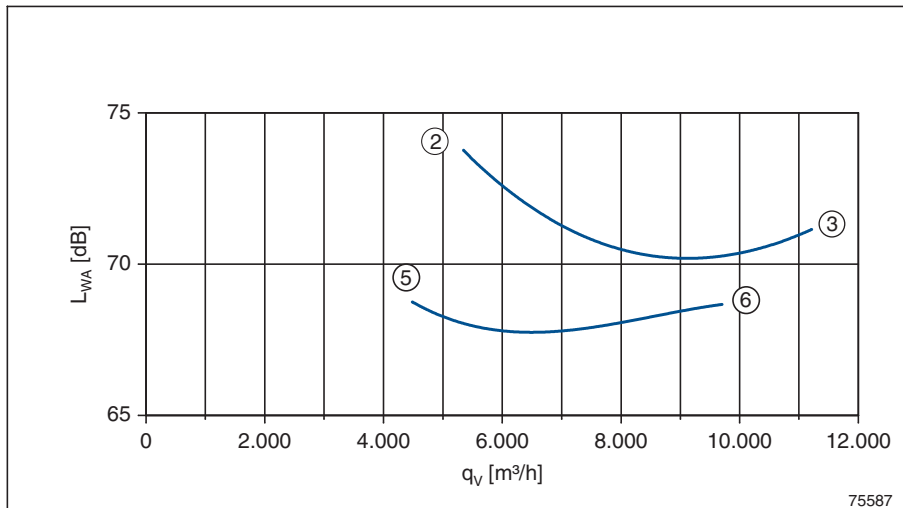
P ₁	0,63/0,44	kW
I	1,25/0,73	A
n	900/720	min ⁻¹
I _A	4,9/2,8	A
ΔI	15	%
C _{400V/Komp.*})	3	μF
t _R	70	°C

Kennliniendaten Characteristic data



	U	I	P ₁	n
	V	A	W	min ⁻¹
②	400	1,25	630	900
③	Δ	1,05	440	940
⑤	400	0,73	440	720
⑥	Y	0,56	330	820

$$p_{d2} = 4,6 \cdot 10^{-7} \cdot q_v^2$$



gemessen in Volldüse ohne Berührungsschutz in Einbauart A nach ISO 5801
measured in full bell mouth without guard grille in installation type A according to ISO 5801

*) Kompensationskondensator, siehe Allgemeine Hinweise/ Geräuschfilter
Compensation capacitor, see Technical description/ Noise filter

FN
063

Maßblatt / Dimension sheet

Type	Artikel-Nr. Article no.	Bauform Design	Luftförderrichtung Airflow direction	Gewicht Weight	Anschlusschaltbild Connection diagram	Maßblatt Dimension sheet	Seite Page
FN063-SDA.4I.A7P1	141 381	A	A	11 kg	108XB	L-KL-2656	35
FN063-SDQ.4I.A7P1	141 382	Q	A	25 kg	108XB	L-KL-2660	36
FN063-SDA.4I.V7P1	141 383	A	V	11 kg	108XA	L-KL-2657	37
FN063-SDK.4I.V7P1	141 384	K	V	15 kg	108XA	L-KL-2659	38
FN063-SDQ.4I.V7P1	141 385	Q	V	24 kg	108XA	L-KL-2661	39
FN063-SDF.4I.V7P1	141 386	F*	V	20 kg	108XA	L-KL-2662	40
FN063-SDF.4I.V7P1	141 387	F**	V	21 kg	108XA	L-KL-2658	41

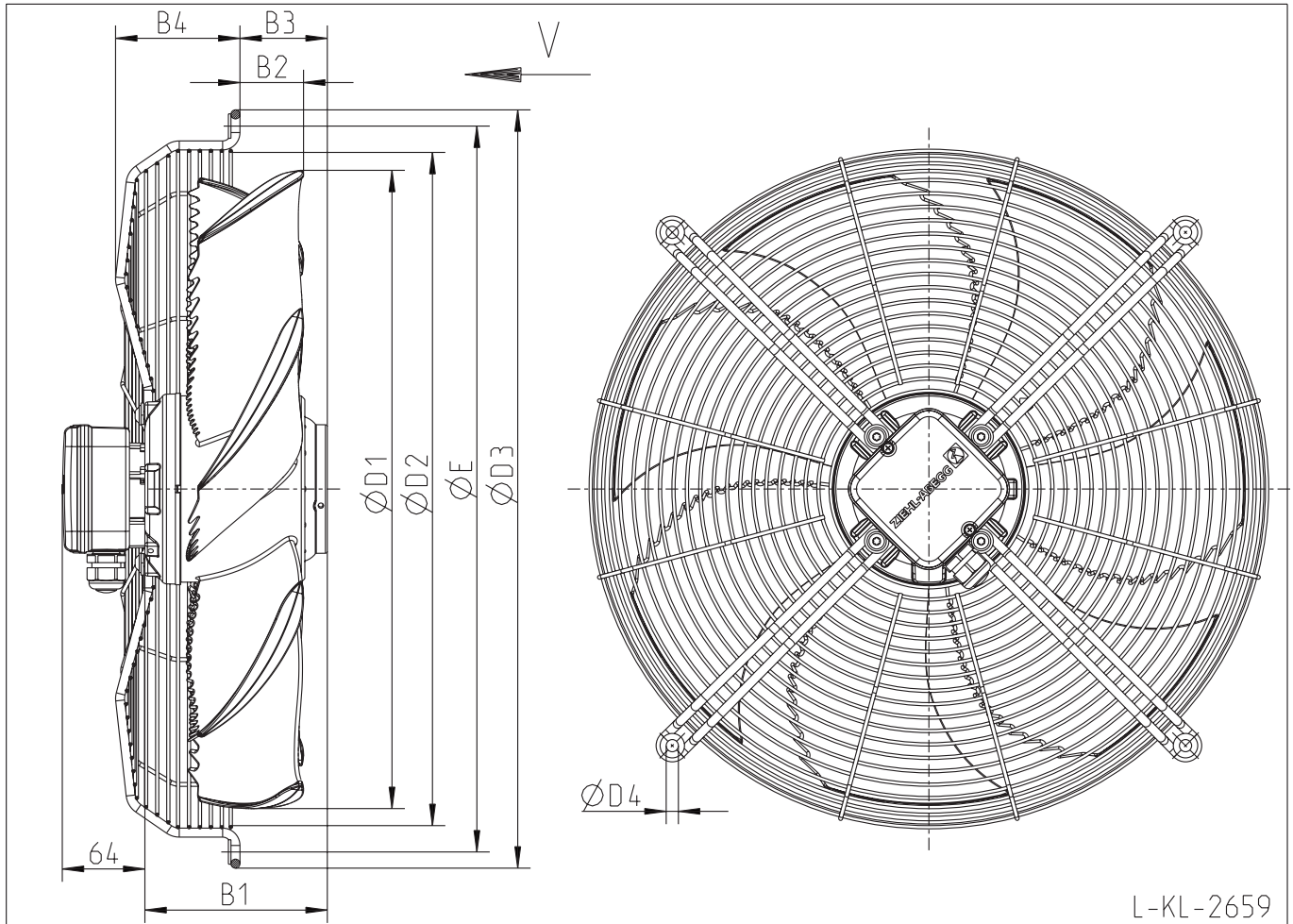
* ohne Berührungsschutz / without guard grille

** mit Berührungsschutz / with guard grille

FN063-__K.4_.V7P1

Luftförderrichtung / *airflow direction V*
 Bauform / *design F¹*

mit Berührschutz / *with guard grille*



L-KL-2659

**FN
063**

Typ Type	Artikel-Nr. Article no.	B1	B2	B3	B4	D1	D2	D3	D4	E
FN063-6EK.4I.V7P1	141 725	162	30,5	57,5	130,5	627	693	778	9,5	750
FN063-6EK.4M.V7P1	141 739	182	29	76	144	627	715	780	9	750
FN063-SDK.4I.V7P1	141 384	162	30,5	57,5	130,5	627	693	778	9,5	750
FN063-8EK.4I.V7P1	141 732	162	30,5	57,5	130,5	627	693	778	9,5	750
FN063-ADK.4I.V7P1	141 377	162	30,5	57,5	130,5	627	693	778	9,5	750
FN063-NDK.4F.V7P1	141 587	142	30,5	37,5	130,5	627	693	778	9,5	750