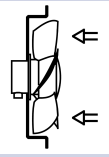




CompAir

S0400 COMPR46_G50W06

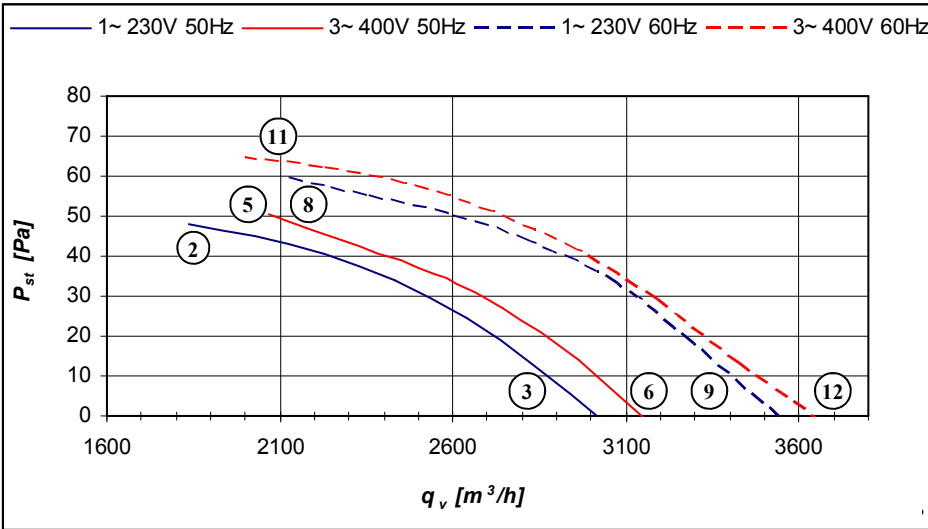


1~ 230V ± 10% 50Hz

3~ 400V ± 10% 50Hz

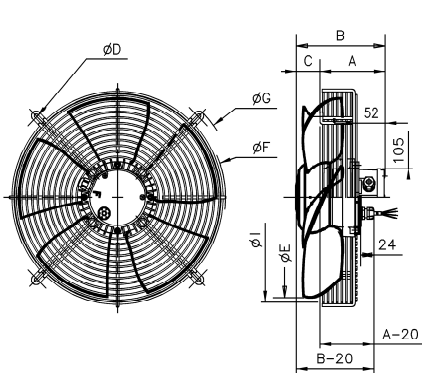
P_1 0.147 kW
 I 1.09 A
 n 916 min⁻¹
 C_{400V} 2 μF
 t_r 60 °C

P_1 0.193 kW
 I 0.66 A
 n 934 min⁻¹
 t_r 60 °C

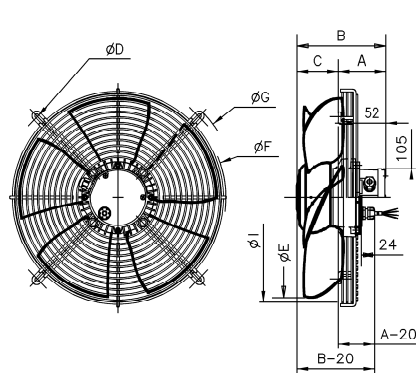


50 Hz	U	I	P ₁	n	L _{wA}
	V	A	W	min ⁻¹	dB(A)
(2)	230	1.09	147	916	66
(3)	230	1.04	127	942	67
(5)	400	0.66	193	934	63
(6)	400	0.66	174	954	62

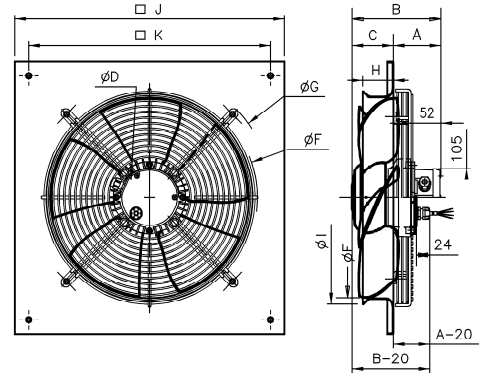
60 Hz	U	I	P ₁	n	L _{wA}
	V	A	W	min ⁻¹	dB(A)
(8)	230	1.06	175	1037	66
(9)	230	0.94	150	1111	71
(11)	400	0.59	205	1078	66
(12)	400	0.57	178	1104	70



Type A



Type B



Type C

Dimensions [mm]	A	B	C	D	E	F	G	H	I	J	K		
Type A	138	178	40	470	393	436	493	-	420	-	-	M8	6.0 kg
Type B	87	178	91	502	393	468	525	-	452	-	-	M8	6.0 kg
Type C	87	178	91	502	393	468	525	80	452	540	490	M8	8.7 kg

Type A			
	1 ~ 230V 50/60 Hz	030563	030575
	3 ~ 400V 50/60 Hz	030562	030574
	1 ~ 230V 50/60 Hz	030561	030195
	3 ~ 400V 50/60 Hz	030191	030573

Type B			
	1 ~ 230V 50/60 Hz	030758	030774
	3 ~ 400V 50/60 Hz	030757	030773
	1 ~ 230V 50/60 Hz	030756	030772
	3 ~ 400V 50/60 Hz	030755	030771

Type C			
	1 ~ 230V 50/60 Hz		
	3 ~ 400V 50/60 Hz		
	1 ~ 230V 50/60 Hz		
	3 ~ 400V 50/60 Hz		