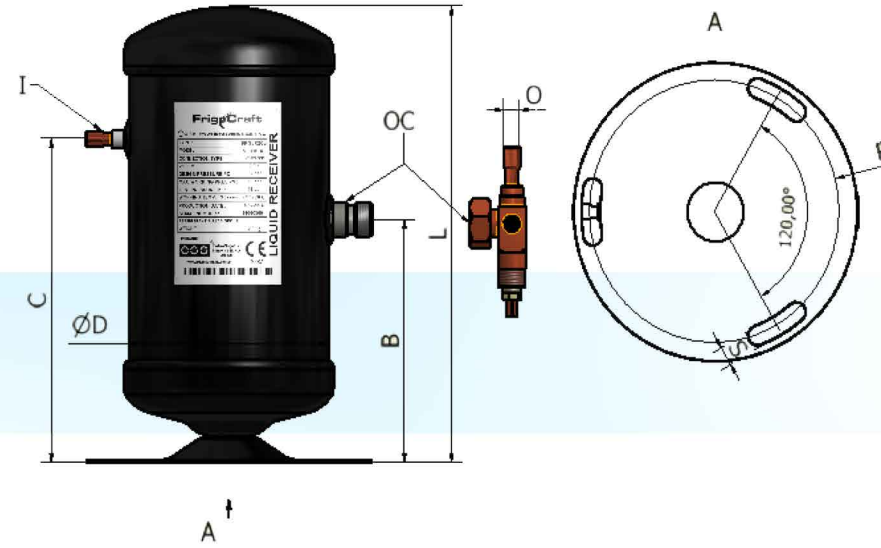


## Likit Tankları / Liquid Receivers

**%100  
TÜRK MALI**



TİP TYPE	HACİM NOMINAL VOLUME (lt)	TAVSİYE EDİLEN KOMPRESÖR / SUGGESTED COMPRESSOR				LİSTE FİYATI LIST PRICE	BOYUTLAR DIMENSIONS (mm)								PED Category	
		HERMETİK KOMPR. HERMETIC COMPR. 10 mt. Tesisat 10 mt. Piping	HERMETİK KOMPR. HERMETIC COMPR. 15 mt. Tesisat 15 mt. Piping	HERMETİK KOMPR. HERMETIC COMPR. 20 mt. Tesisat 20 mt. Piping	SCROLL KOMPR. SCROLL COMPR. 15 mt. Tesisat 15 mt. Piping		L	B	C	D	I (Bakır / Copper)	OC	O (Bakır / Copper)	S		R
FRGLR 1Cu	1,0	0,75 HP	0,75 HP	0,75 HP		€ 20,90	210,00	115,00	145,00	89,00					115,00	S.E.P.
FRGLR 2Cu	2,0	1 HP - 1,2 HP	1 HP - 1,2 HP	1 HP		€ 22,25	250,00	135,00	175,00	114,00	1/4" ODS	3/4" Rotalock	1/4" ODS		143,00	CAT I
FRGLR 3Cu	3,0			1,2 HP		€ 23,63	250,00	135,00	145,00	139,00	3/8" ODS		3/8" ODS		169,00	CAT I
FRGLR 4Cu	4,0	2 - 2,5 HP	2 HP	2 HP	2 HP	€ 25,68										325,00
FRGLR 5Cu	5,0	2,5 HP	2,5 HP	2,5 HP	2,5 HP	€ 28,43	285,00	150,00	170,00	168,00	3/8" ODS		1/2" ODS		186,00	CAT I
FRGLR 6Cu	6,0	4 HP	3 HP - 4 HP	3 HP	4 HP	€ 29,79					335,00					175,00
FRGLR 8Cu	8,0	5 HP - 6 HP	5 HP - 6 HP	4 HP	5 HP	€ 34,68	430,00	225,00	315,00				1/2" ODS			CAT II
FRGLR 10Cu	10,0	7 HP	7 HP	5 HP - 6 HP	6 HP	€ 40,50	525,00	270,00	410,00	168,00	1/2" ODS	1" Rotalock	1/2" ODS			CAT II
FRGLR 12Cu	12,0			7 HP	7 HP	€ 40,50									5/8" ODS	
FRGLR 14Cu	14,0				8 HP	€ 46,24	400,00	205,00	270,00				5/8" ODS			CAT II
FRGLR 16Cu	16,0				10 HP	€ 47,62	455,00	235,00	325,00				5/8" ODS			CAT II
FRGLR 18Cu	18,0	5 HP ile 12 HP arasındaki farklı yarı hermetik tek kompresörlü sistemlerde tesisatın uzunluğuna göre müşteri tarafından belirlenir.				€ 50,37	510,00	265,00	385,00	219,00	5/8" ODS		5/8" ODS		249,00	CAT II
FRGLR 20Cu	20,0					€ 52,42	570,00	295,00	440,00		5/8" ODS		5/8" ODS			CAT II
						€ 55,85	625,00	320,00	500,00	219,00	5/8" ODS		5/8" ODS			CAT II
						€ 55,85								3/4" ODS		3/4" ODS

Toleranslar, aksi belirtilmediği sürece ± 3mm'dir.

Dizayn Basıncı / Design Pressure, PD (Bar) : 32

Maks. Çalışma Basıncı / Max. Working Pressure, PS (Bar) : 32

Test Basıncı / Test Pressure, PT (Bar) : 46