

		<b>杭州钱江压缩机有限公司</b> <b>HANGZHOU QIANJIANG COMPRESSOR</b> <b>Co.,LTD</b>		<b>技术参数表</b> <b>DATA SHEET</b>	
型号 Model	容积 Displacement (cc)	额定电压/频率 Rated voltage Frequency	制冷剂 Refrigerant	冷却方式 Cooling	
QD52H (WV)	<b>5.2</b>	<b>220-240V/50~60Hz</b>	<b>R134a</b>	<b>Static</b>	
<b>基本信息 BASIC DATA</b>					
电压范围 Voltage range(V):		220-240V/50~60Hz			
应用 Application		LBP			
蒸发温度范围 Evap.Temp Range.℃		-35/-15			
最高环境温度 Max Ambient Temp.℃		43			
节流方式 Expansion Device		毛细管 CAPILLARY TUBE			
电机类型 Motor Type		RSIR			
认证 Approval					
<b>性能参数 PERFORMANCE PARAMATER</b>					
测试工况 Test conditions		<b>ASHRAE</b>		<b>ASHRAE</b>	
测试电压 Test voltage		<b>220V/50Hz</b>		<b>220V/60Hz</b>	
制冷量 Cooling capacity (BTU/h)		<b>444</b>		<b>512</b>	
(KCAL/h)		<b>112</b>		<b>129</b>	
(W)(≥ 95%)		<b>130</b>		<b>150</b>	
额定功率(≤ 115%) Rated Watts (W)		<b>113</b>		<b>120</b>	
额定电流(≤ 110%) Rated current (A)		<b>1.1</b>		<b>1.05</b>	
效率-EER(BTU/Wh)		<b>3.93</b>		<b>4.27</b>	
COP (W/W)(≥ 95%)		<b>1.15</b>		<b>1.25</b>	
<b>附件 Accessories</b>					
配件 Devices			数量 Qty.		类型 Type
热保护器 Protector			1		QD52H
启动继电器 Starting Relay (PTC) (Multiterminal)多端子			1		PTC 15Ω
电器罩壳 Cover			1		
电器罩壳固定螺钉 Screw for relay cover			1		
压线块 Cord Lock			1		
压线块固定螺钉 Screw for cord lock			1		
接地螺钉组件 Earth screw assembly			1		
胶座 Rubber mat			4		
寸管 Sleeve			4		



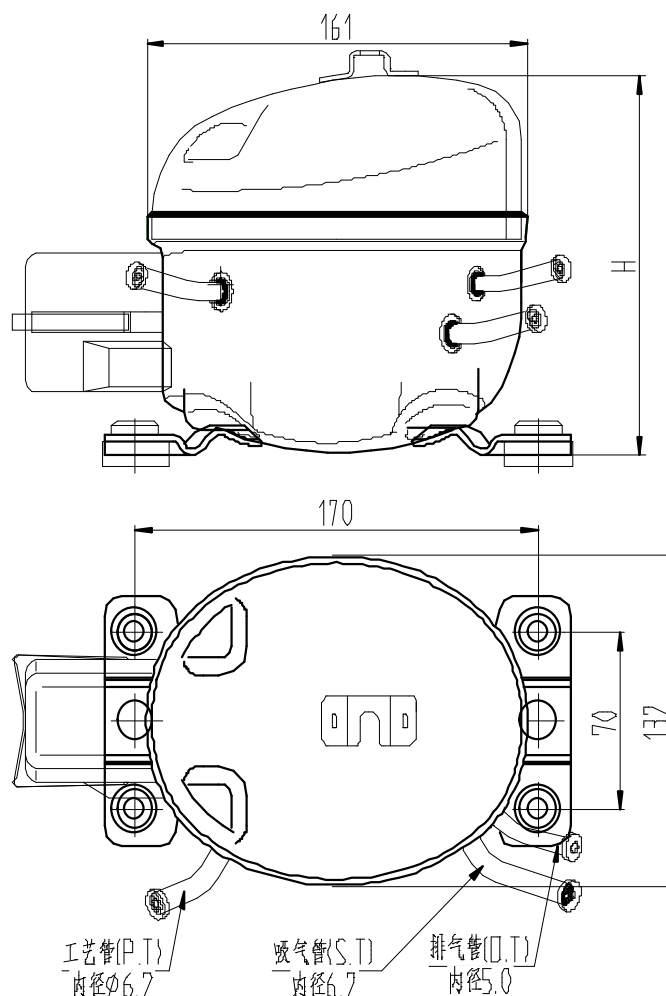
# 杭州钱江压缩机有限公司

## HANGZHOU QIANJIANG COMPRESSOR Co.,LTD

### 技术参数表

### DATA SHEET

#### 外貌图 *OUTLINE*

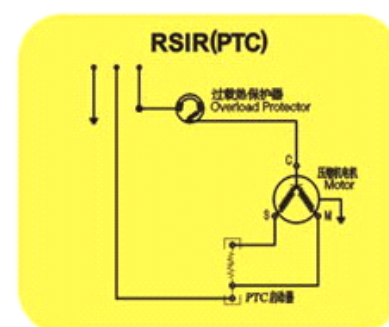


#### 尺寸表 *Dimensions table*

高度 Height (mm)	172
吸气管 Suction tube inner diameter(S)	6.2±0.1
工艺管 Process tube inner diameter(P)	6.2±0.1
排气管 Discharge tube inner diameter(D)(mm)	5.0±0.1
每托盘数量 Compressors per pallet(pcs)	
纸箱包装尺寸 Carton (one compressor)(mm)	
托盘尺寸 Pallet Dimensions(mm)	

#### 接线图

#### *Wiring Diagram*



说明书如有变动不另行通知。

Specifications subject to change without notice.

制作 **Prepared: XieJunBiao**

确认 **Confirm: ZhangBin**

**2013-1-25**