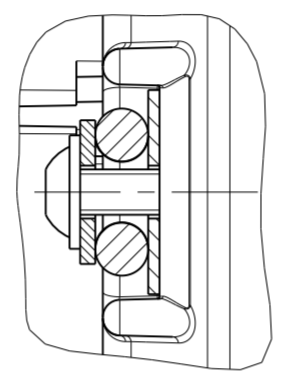


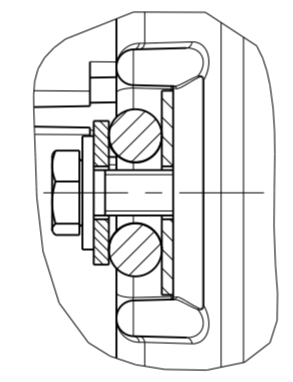
A-A

Förderrichtung V
Airflow direction V

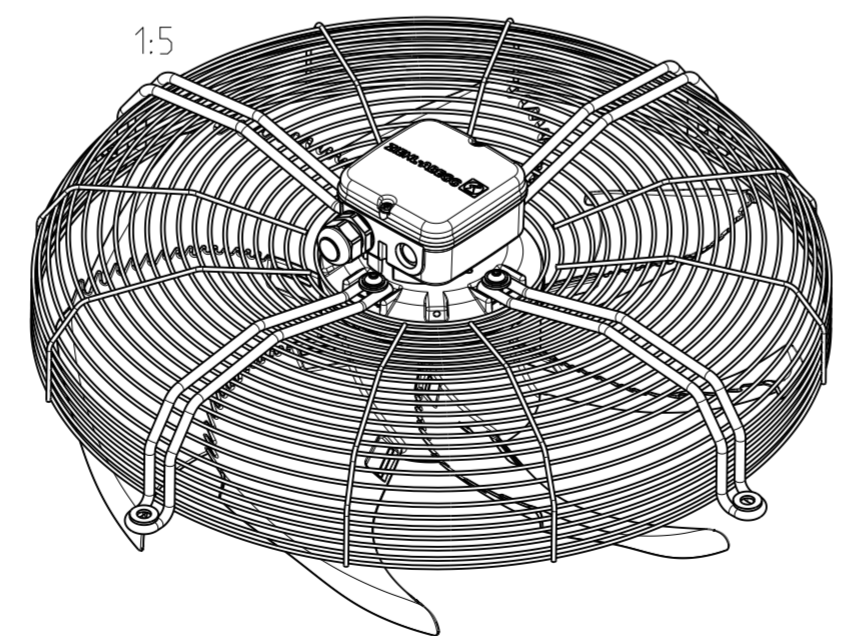
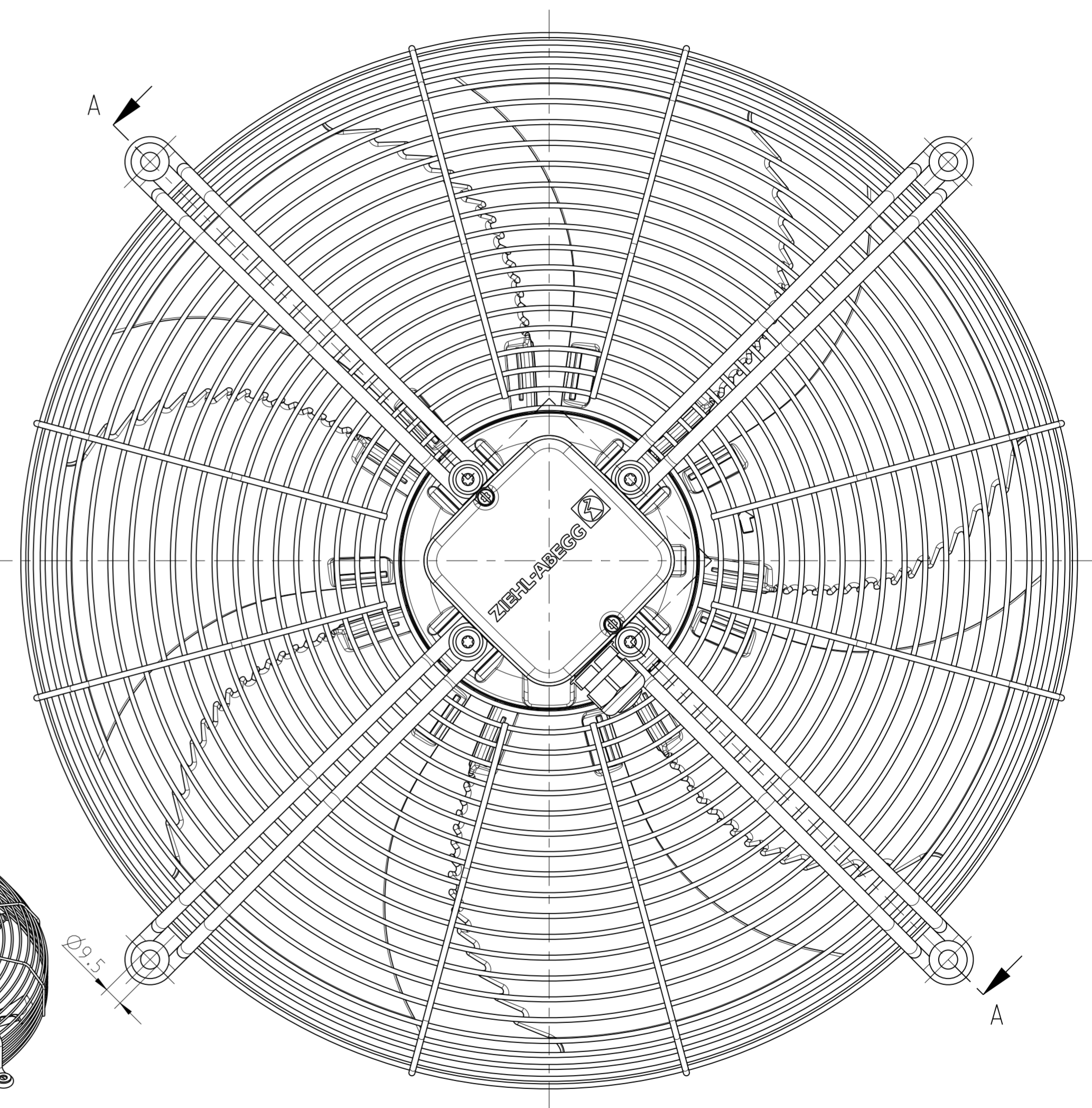
X
1:1
nach Stückliste
by list of parts



oder
or



Ø497.5
Ø524
Ø565±0.8
Ø590.2



1:5

ZEICHNUNGSNR	BENENNUNG	B1	B3	B5	WEIGHT_
19050-K401.1	FN050-__K.4C.V7P1	127.0	191.0	53.0	10.1
19050-K401.2	FN050-__K.4F.V7P1	142.0	206.0	68.0	11.8
19050-K401.3	FN050-__K.4I.V7P1	162.0	226.0	88.0	13.3

Modelldarstellung 19050-K401.2
model illustration 19050-K401.2

	Allgemeintoleranzen general tolerances	Maßstab scale 1:2	Motor 106
	www.ziehl-abegg.com © ZIEHL-ABEGG SE All rights reserved. Confidential and proprietary document. No unauthorized disclosure. Authorization will have to be obtained from ZIEHL-ABEGG SE in writing.	Index 004 Ausgabedatum issue date 16.11.2017 Ersteller creator jakob1 Genehmiger approver haag Prüfer reviewer	Kundenzeichnung customer drawing
Ersatz für / replacement for 11050-K401 Ausg.5	Maße in mm dimensions in mm		Zeichnung drawing A2 Blatt sheet 1/1